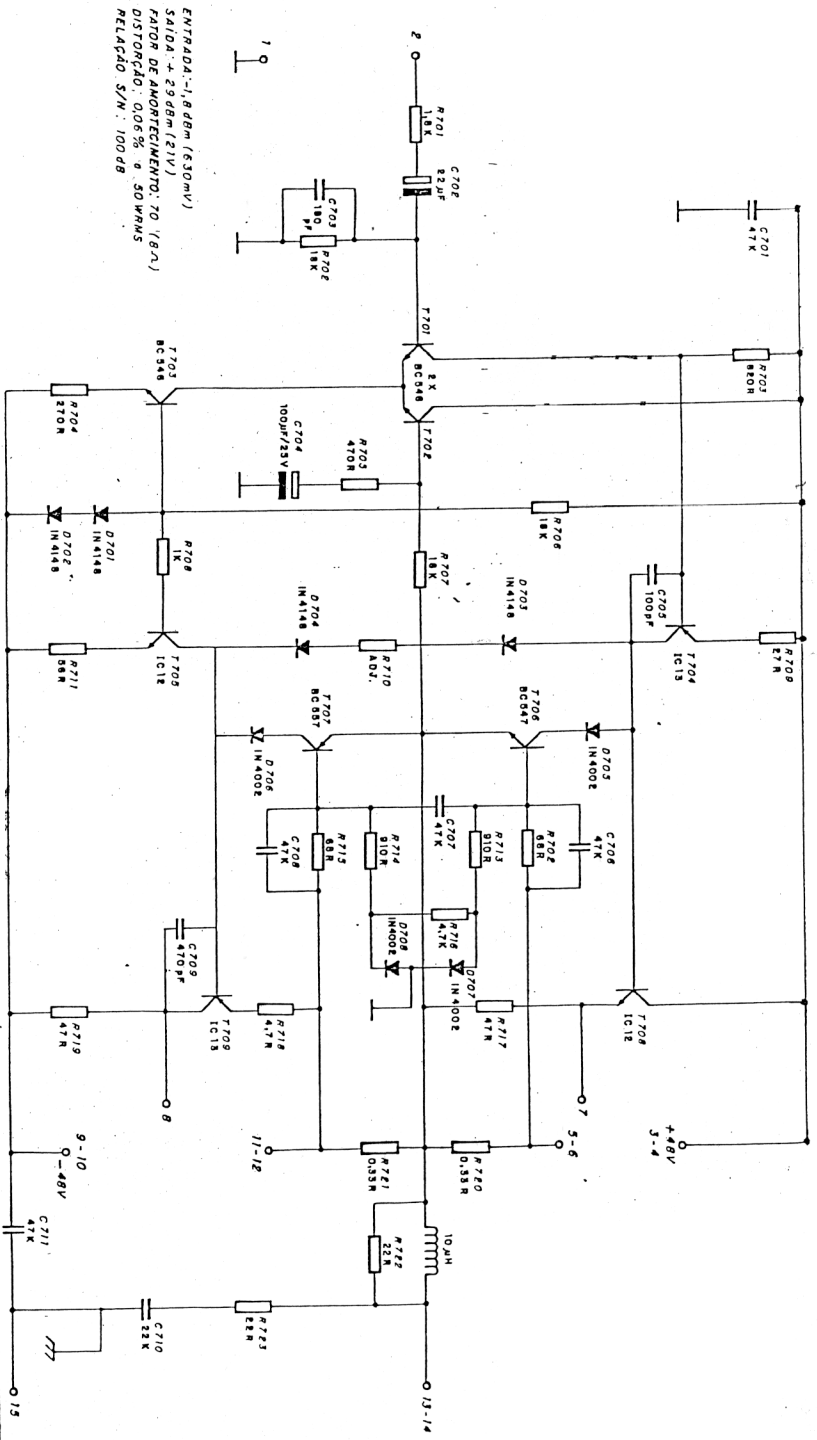


ENTRADA: - 7dBm
 GANHO: 7dB
 DISTORÇÃO: 0.02%
 RELACÃO S/N: 17dB

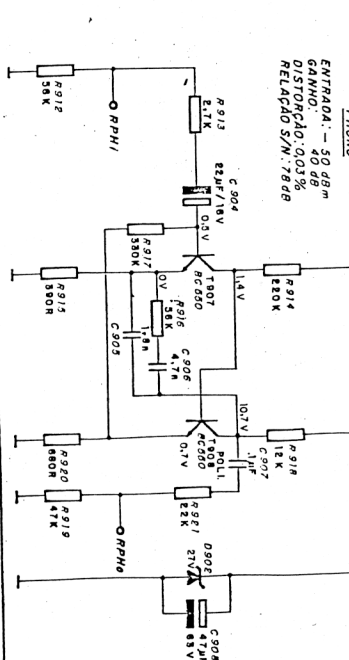
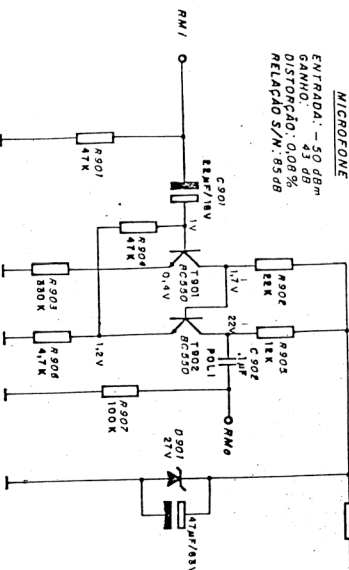
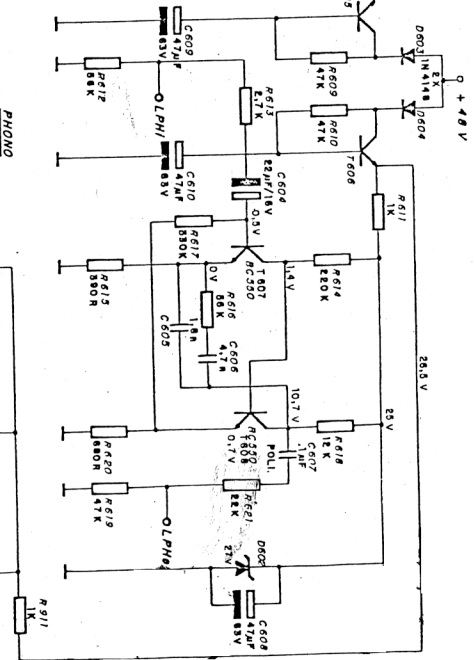
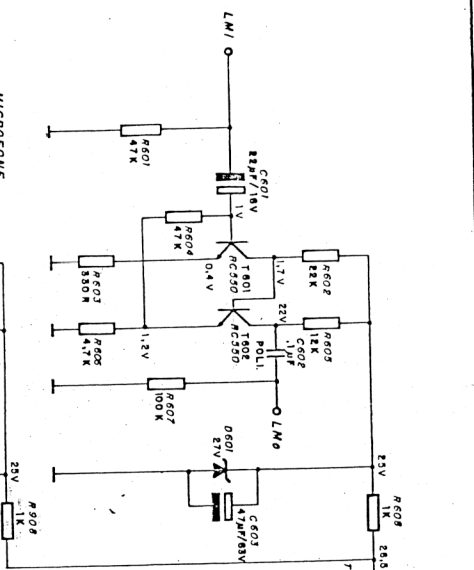
QUASAR Engenharia Indústria e Comércio Ltda
 Rua: ESQUEMA IVC 3305 (CA 3300)
 CEP: 20.090-81
 PAV. ENGENHEIROS

DESE	GERALDO	PROJ.	ENGENHEIROS	DATA	20.09.81
------	---------	-------	-------------	------	----------



ENTRADA: 1,8 dBm (630mV)
 SAÍDA: + 29 dBm (21V)
 FATOR DE AMPLIFICAMENTO: 70 (8,1)
 DISTORÇÃO: 0,06% @ 50 WRRMS
 RELAXAÇÃO S/V: 100 dB

QUASAR Engenharia Industrial e Comércio Ltda.			
ESQUEMA OPA 3307 (O.A. 3300)			
722 GERALDO	721.1 ENG.º MUBENS	721.2	721.3



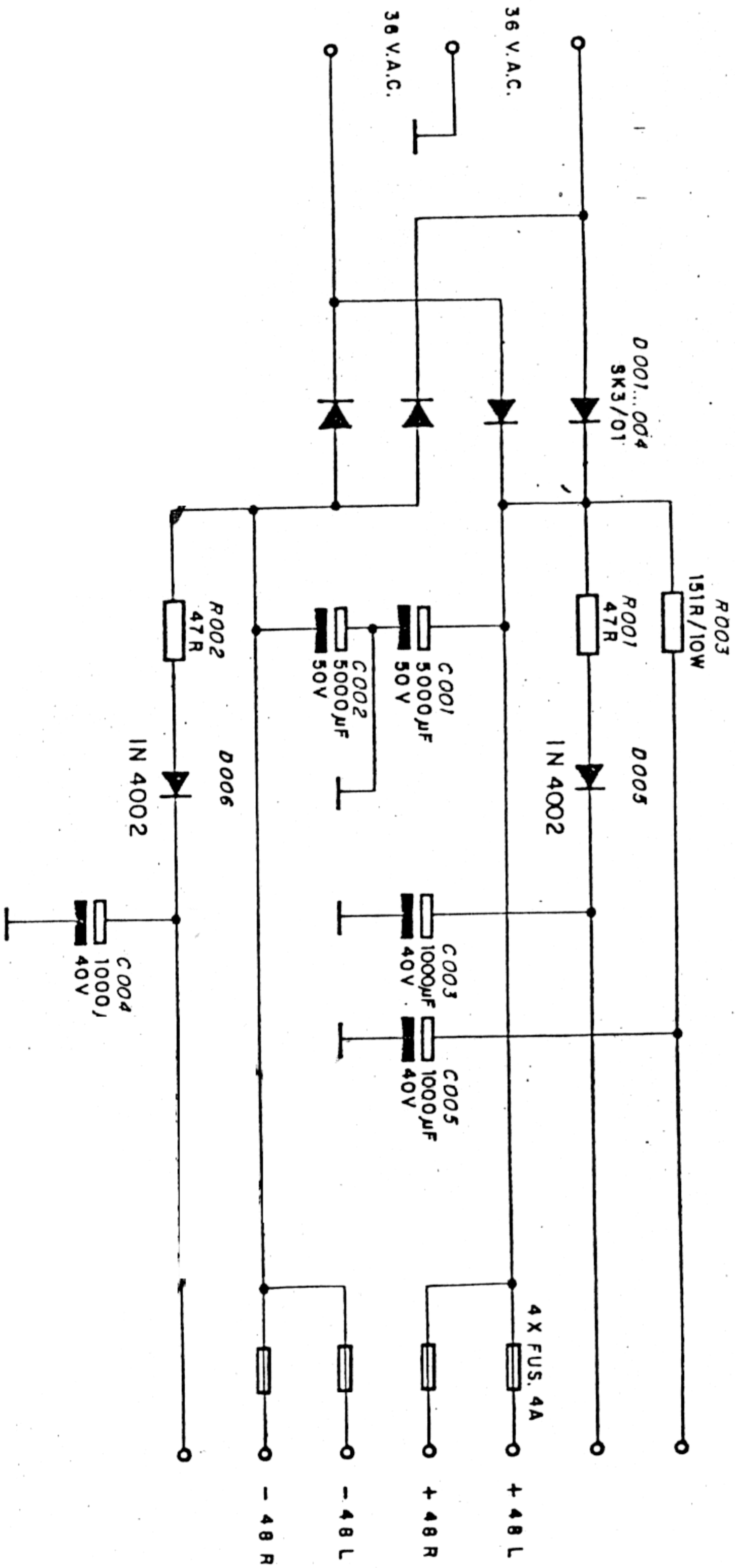
QUASAR Engenharia Industrial e Comércio Ltda

TITULO: ESCUELA PAPP 3306 - (04.33001)

PROJ. GERALDO ENGSTRUBENS

DATA: 20.09.81

PROJ. 02.

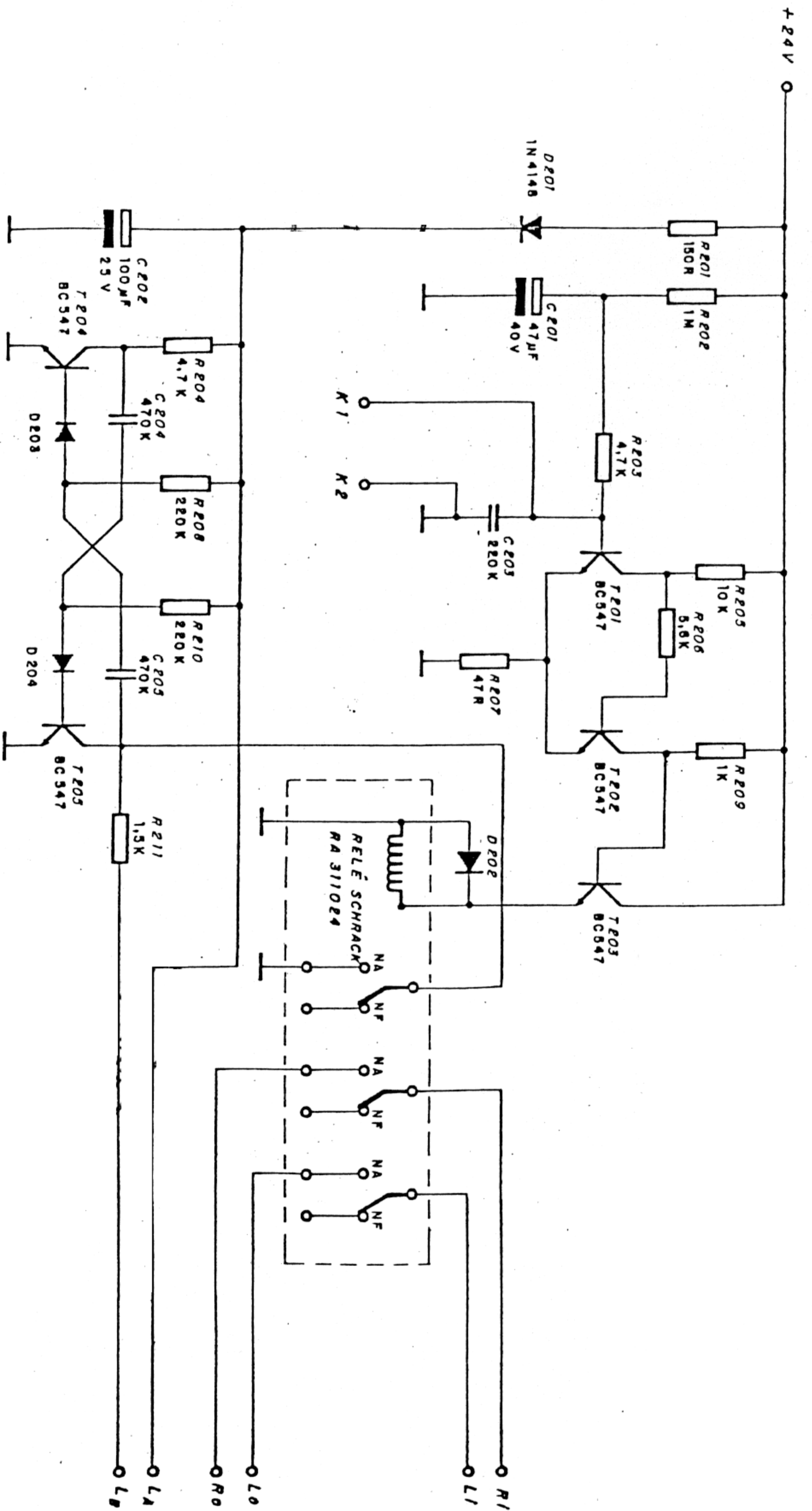


QUASAR Engenharia Indústria e Comércio Ltda

TÍTULO: ESQUEMA PS 3301 (043300)

DES: GERALDO PROD: ENGRUBENS DATA: 20.09.81

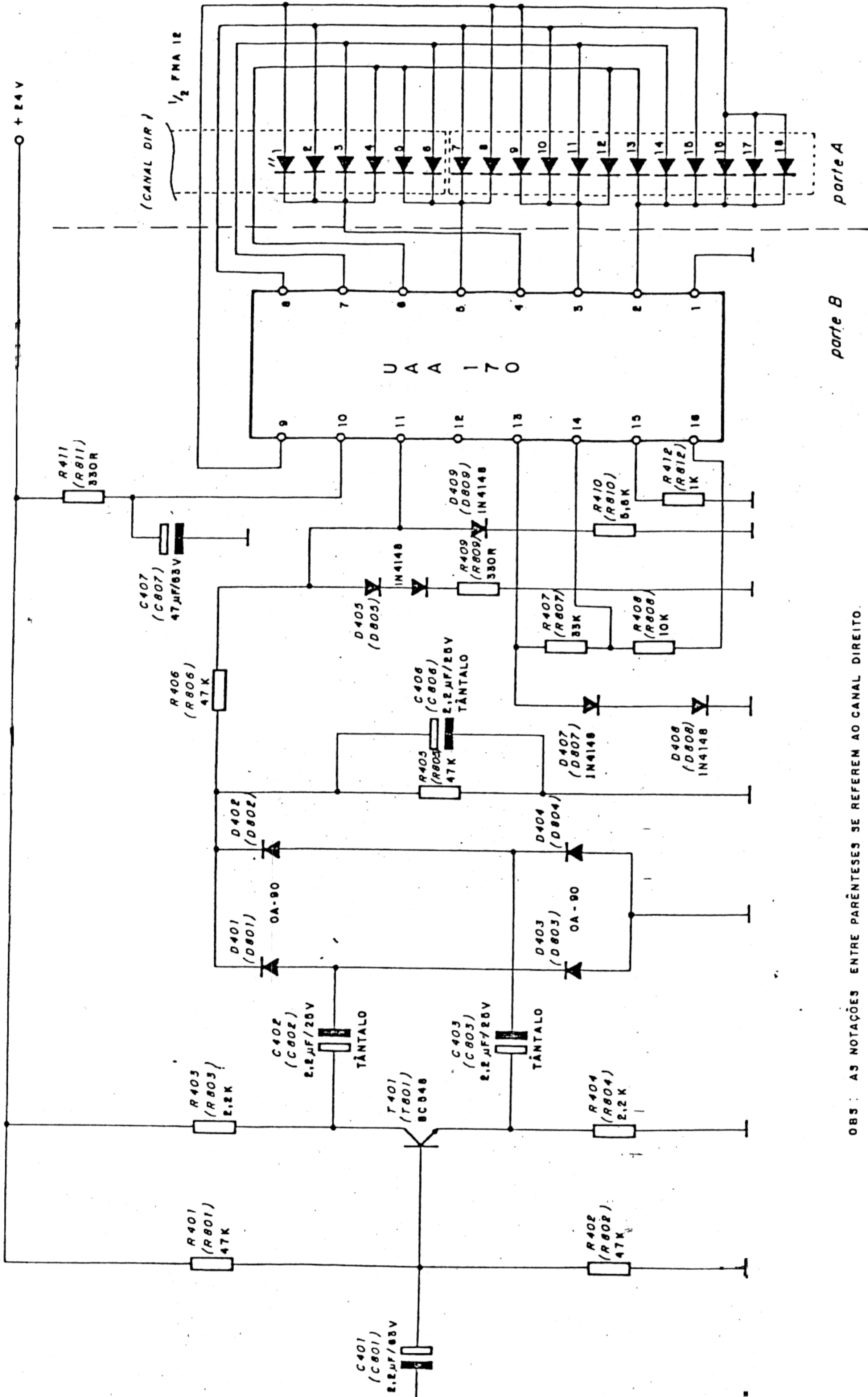
REVISO:



QUASAR Engenharia Indústria e Comércio Ltda

TÍTULO: ESQUEMA SSP 3302 (0A 3300)

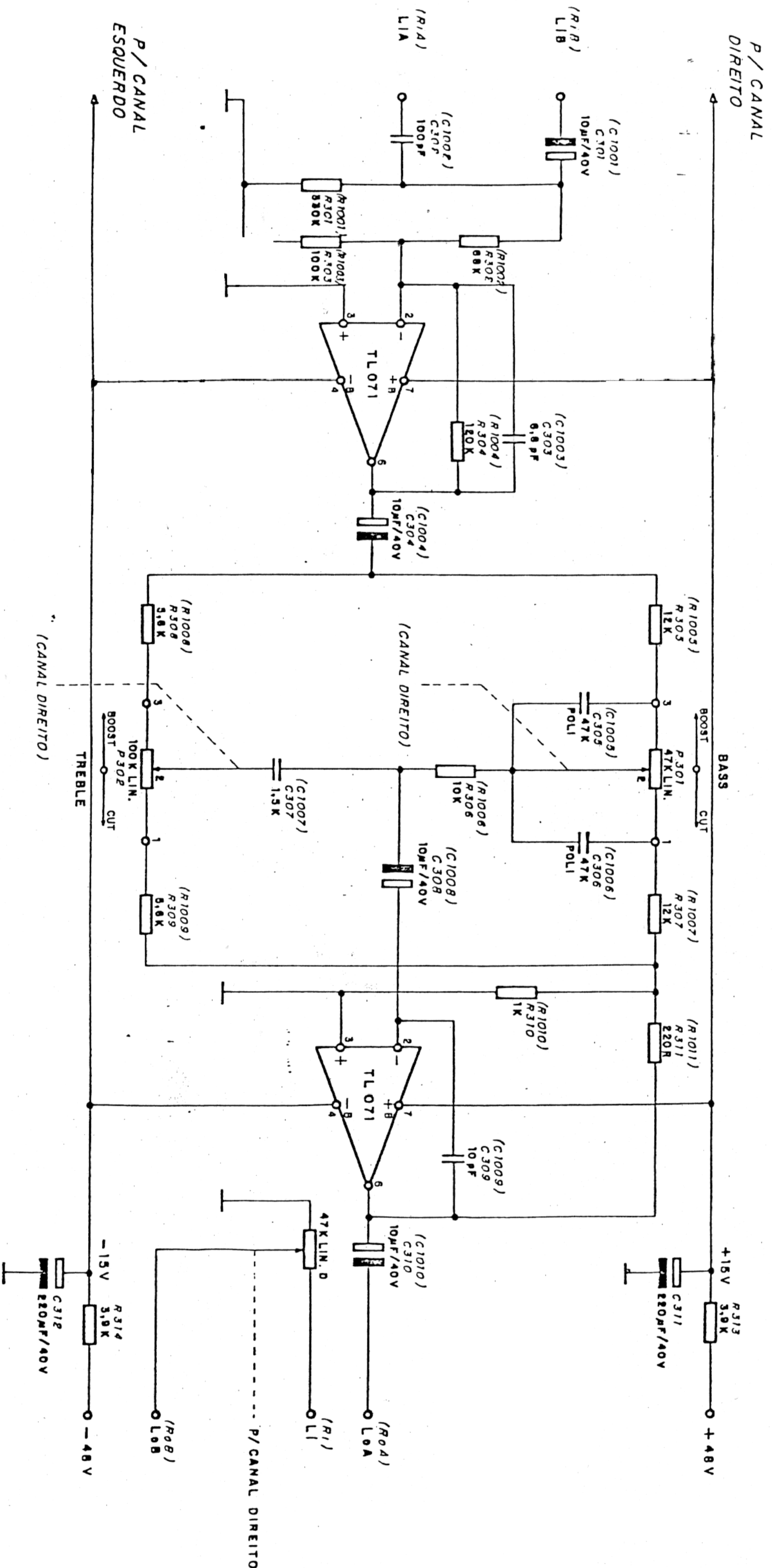
PROJ: ENG RUBENS DATA: 20.09.81



OB5: AS NOTAÇÕES ENTRE PARÊNTESES SE REFEREM AO CANAL DIREITO.

QUASAR Engenharia Indústria e Comércio Ltda.		
TÍTULO:	ESQUEMA SVF 3304 (parte A, parte B)	
DES:	GERALDO	DATA: 20.09.81
PROJ:	ENGRUBENS	NÚMERO:

AS NOTAÇÕES ENTRE PARENTÊSES, SE REFEREM AO CANAL DIREITO.



ENTRADA ——— - 14dBm
 GANHO ——— 7dB
 DISTORÇÃO ——— 0,01%
 RELAÇÃO S/N — 85dB

QUASAR Engenharia Industria e Comércio Ltda.			
TITULO: ESQUEMA TCB 3303 (QA 3300)			
DES GERALDO	PROJ: ENG & RUBENS	DATA: 2008.01	NUMERO: